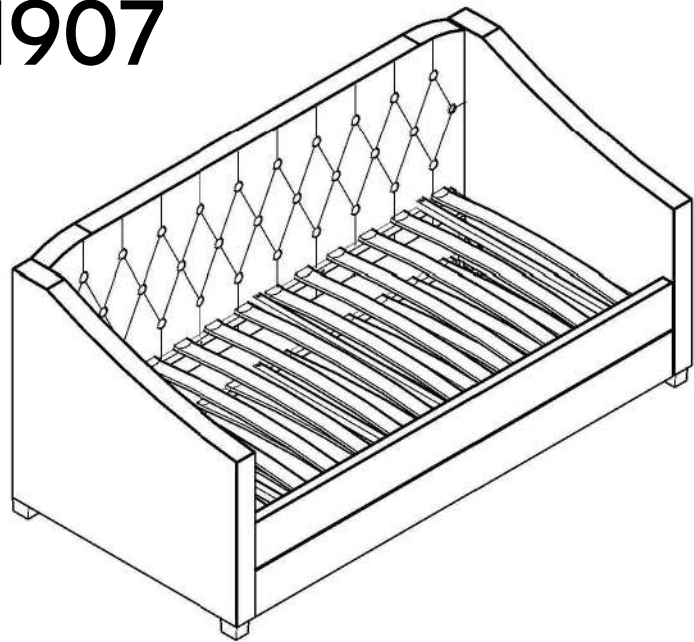
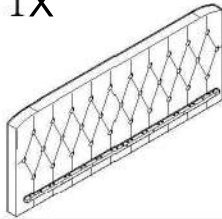
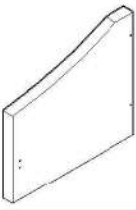
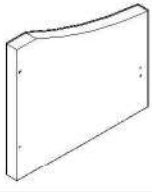
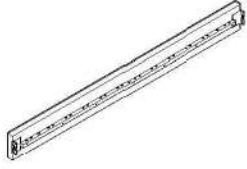

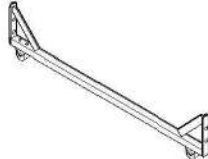



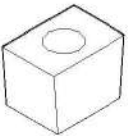




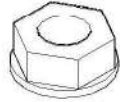
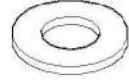

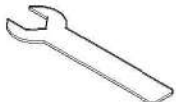


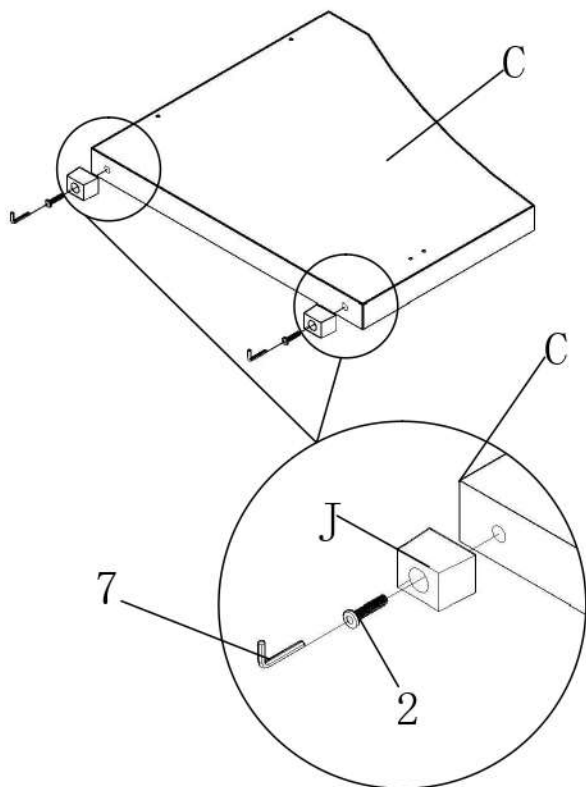
# ALODA DB-1907



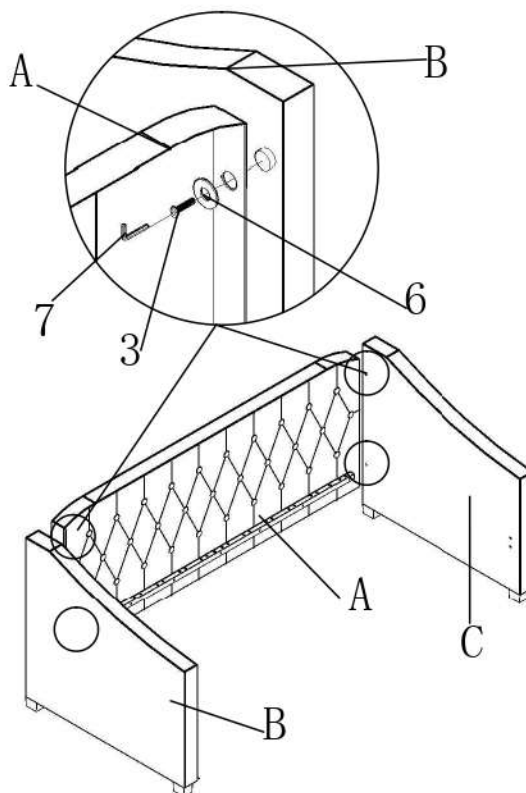
<p>A. 1X</p> 	<p>B. 1X</p> 	<p>C. 1X</p> 	<p>D. 1X</p> 
<p>E. 2X</p> 	<p>F. 2X</p> 	<p>G. 4X</p> 	<p>H. 24X</p> 
<p>I. 48X</p> 	<p>J. 4X</p> 	<p>1. M8*20 12X</p> 	<p>2. M8*50 4X</p> 
<p>3. M8*40 4X</p> 	<p>4. M6*60 8X</p> 	<p>5. M6 8X</p> 	<p>6. M8 4X</p> 
<p>7.</p> 	<p>8.</p> 		

**1**

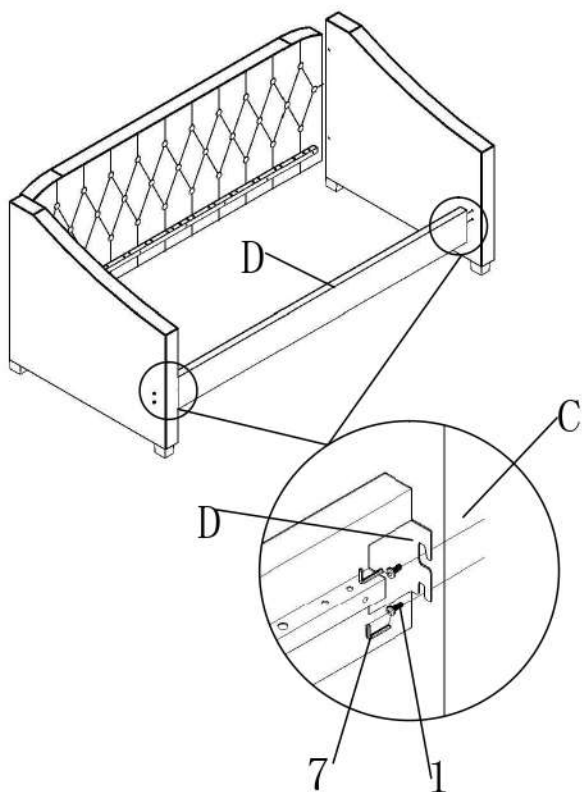
Rögzítse a J lábkat a B és C oldalhoz a 2-es számú csavarokkal és a 7-es számú imbuszkulccsal.

**2**

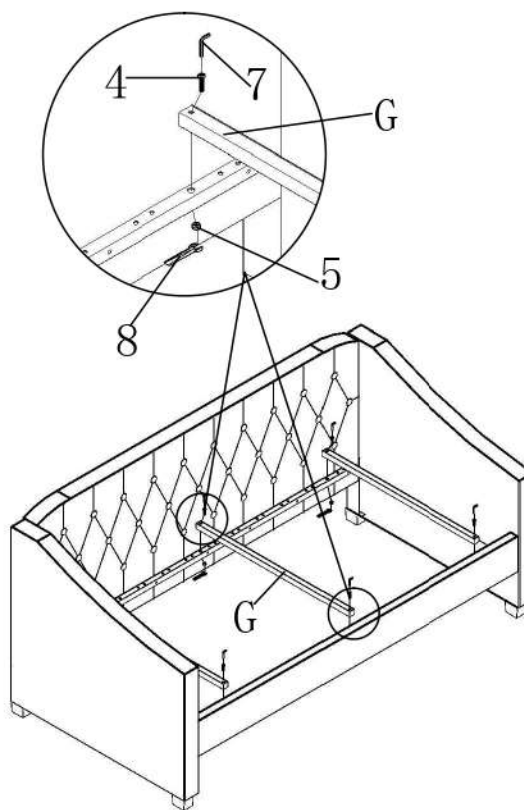
Rögzítse a B, C oldallapot a C hátlaphoz a 6-os számú lapos alátét, a 3-as számú csavar és a 7-es számú imbuszkulcs segítségével.

**3**

Szerelje fel az előlő lemezt az oldalsó B, C panelre az 1-es számú csavarokkal és a 7-es számú imbuszkulccsal.

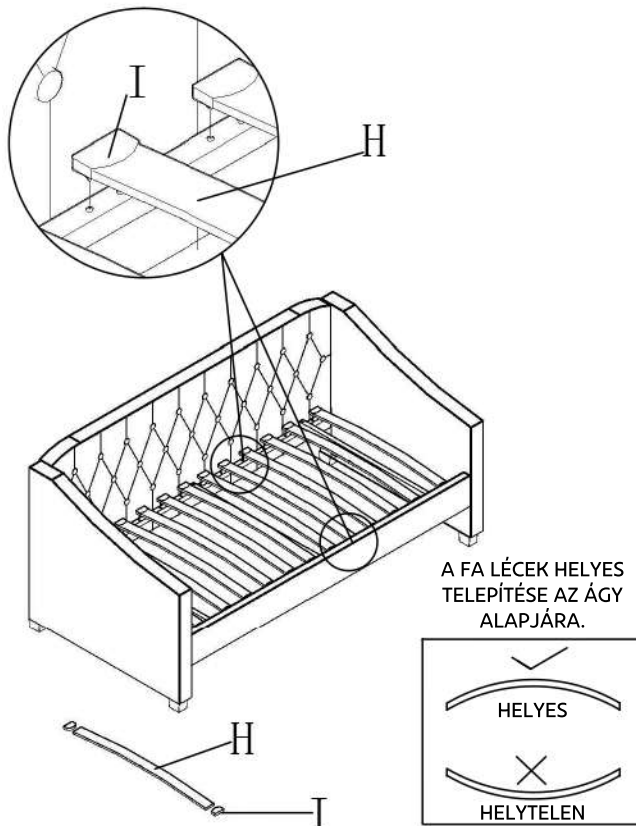
**4**

A 4-es számú csavarokkal, a 7-es számú imbuszkulccsal, az 5-ös számú anyával és a 8-as számú nagy imbuszkulccsal rögzítse a G középső léct a hátsó és az első laphoz.



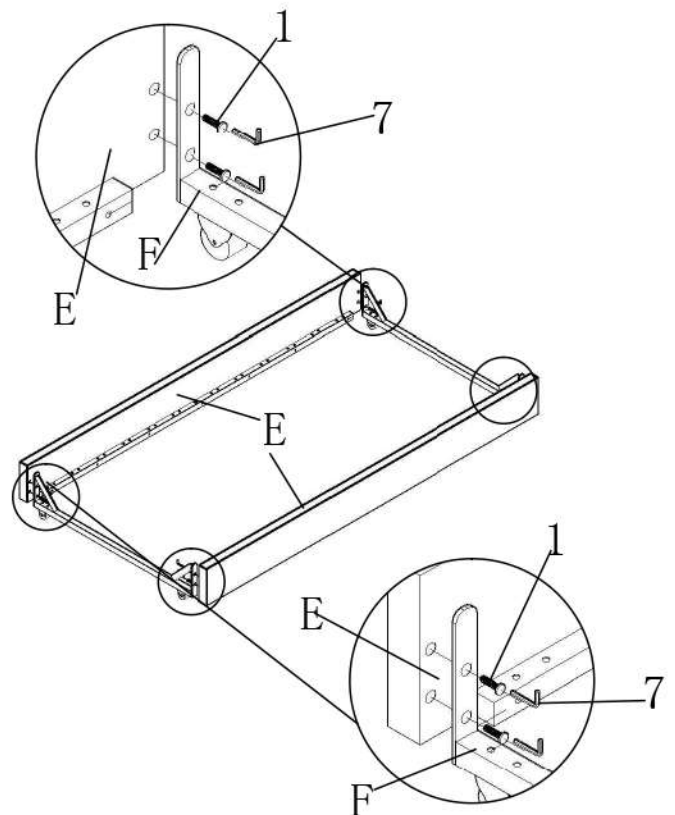
5

Szerelje fel a H fa léceket az I műanyagra, majd helyezze a hátsó és az elülső lapokra.



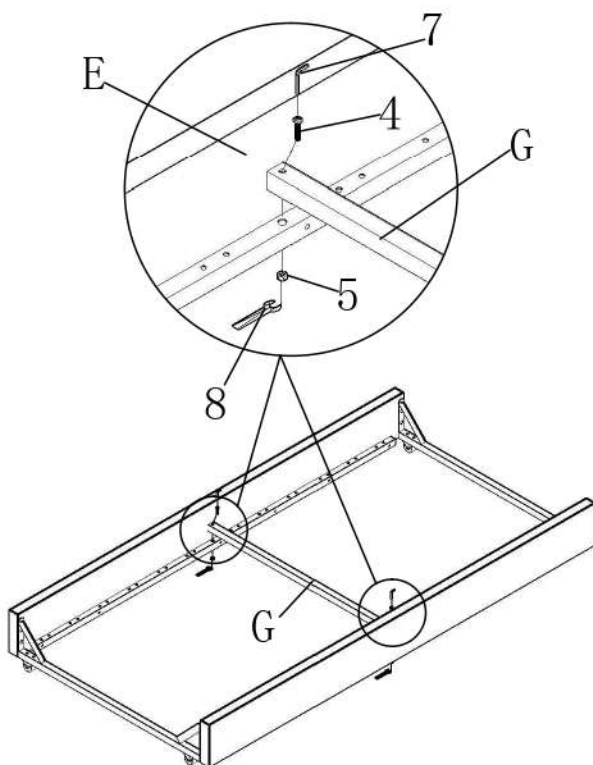
6

Szerelje össze a nyugágyat: rögzítse az E oldalléceket az F fémrészhez az 1-es számú csavarral és a 7-es számú imbuszkulccsal.



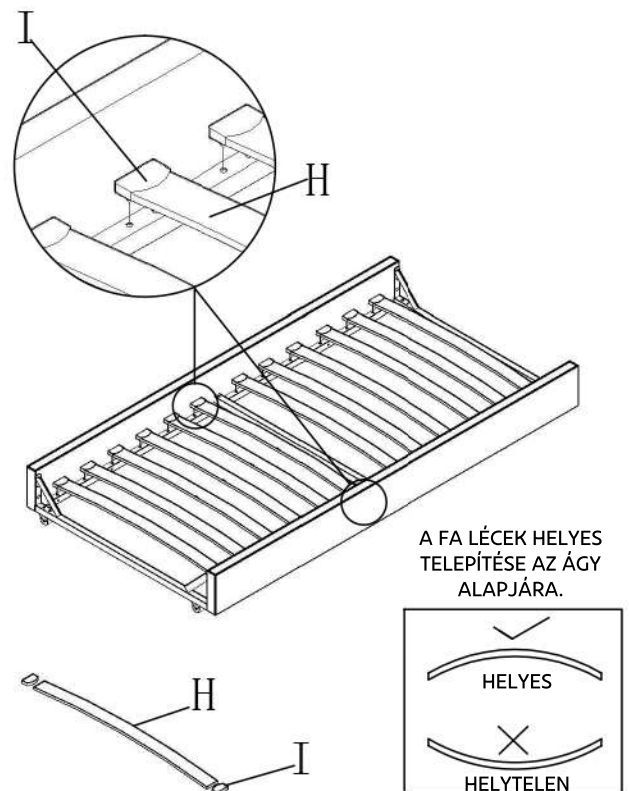
7

Szerelje fel a G fémcövet az E oldallapra a 4-es számú csavarral, a 7-es imbuszkulccsal, az 5-ös anyával és a 8-as nagy imbuszkulccsal.



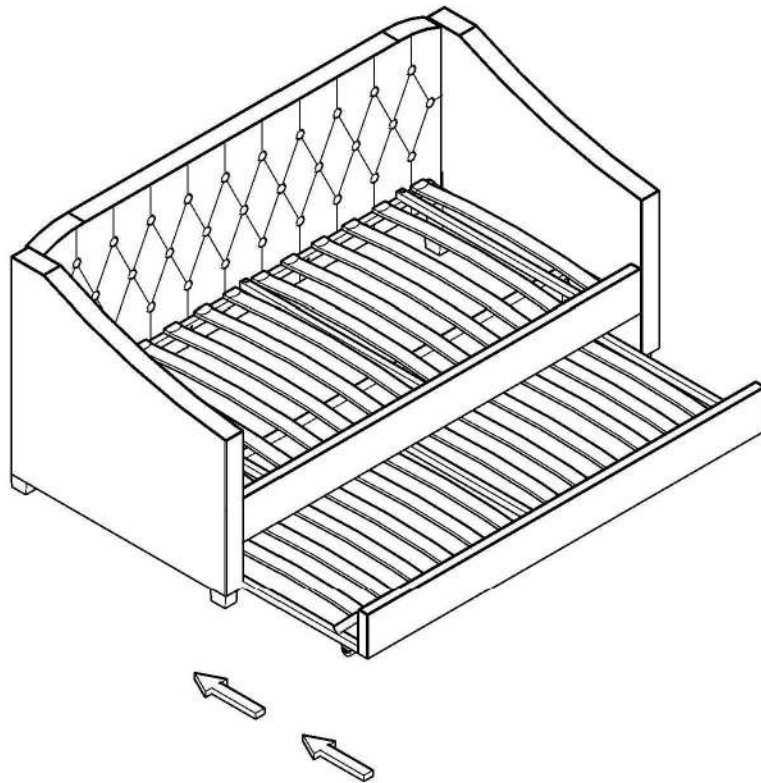
8

Szerelje fel a H fa léceket az I műanyagra, és helyezze őket a megfelelő pozícióba, hogy befejezze az alapot.



9

Az ágy alatti tárolódobozt be lehet tolni, és szükség esetén kihúzni.



10

A kihúzható kanapé elkészült.

